



# FISCHER LP360™

## すぐ使えるコネクタ

### 嵌合が容易

### 全体をクリーニング可能

### 低プロファイル

- キーコード不要で360度自由に嵌合可能
- ブラインド嵌合可能、非磁性体ボールロック機構
- 全体をクリーニング可能（プラグ、レセプタクルとも）
- 組み込みが容易、MOLLE互換
- -20m/24時間までのIP68防水性能

コネクタ 7 個



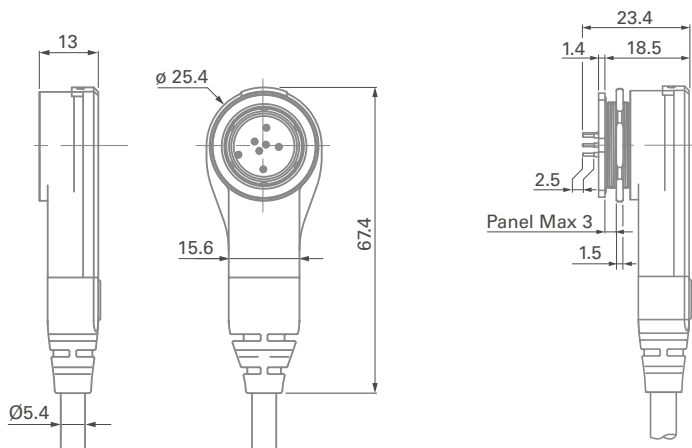
REIMAGINING CONNECTIVITY  
TOGETHER

**fischer**®  
CONNECTORS

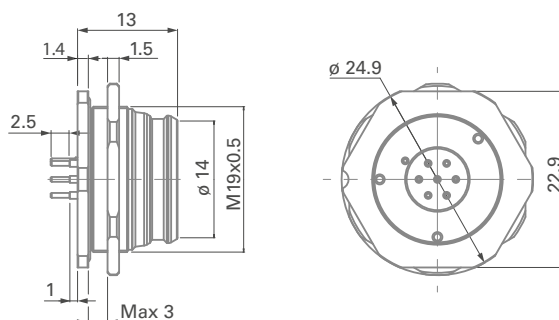
# 外形寸法



## LP360™ プラグ



## LP360™ レセプタクル



# 技術データ

## 電気的データ

コンタクト数	7
定格電圧 (rms)	≤ 250 V
通常動作電圧	9-48 V
最大定格電流	3x 5A + 4x 1A
最大電線サイズ	AWG 24
データプロトコル	USB 2.0およびイーサネット

## 環境データ

耐食性	塩水噴霧1,000時間	MIL-STD-883 Method 1009.8
密封性	非嵌合状態でIP67	MIL-STD-810 Method 512.6
	IP68防水 (-20m/24時間)	
耐振動および耐衝撃	9,26 rms	MIL-STD-202 Method 214 Condition I
EMI/EMC	360°	設計による保護
EMI/EMC	360°	Protection by design

## 材料および表面処理



## ACCESSORIES

- Soft caps
- Straight bend relief



詳細情報：  
[fischerconnectors.com/lp360](http://fischerconnectors.com/lp360)